

Zur Ausfilterung von festen Verunreinigungen größer 0,01 µm.

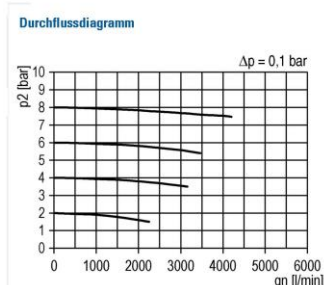
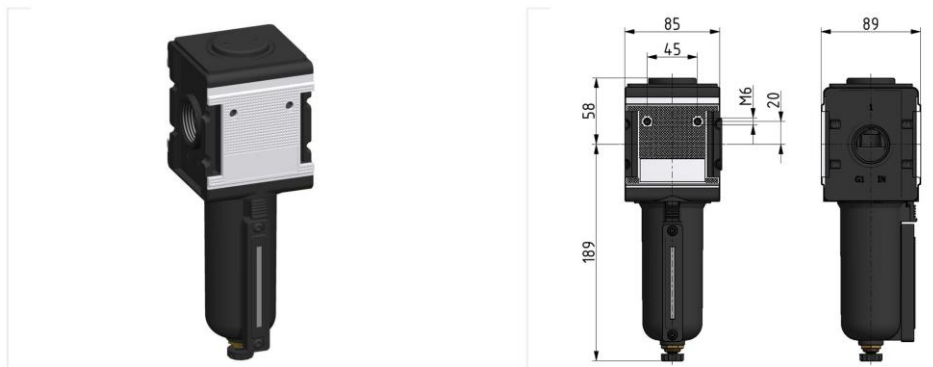
| | |
|------------------------|--|
| Eingangsdruck max.: | 20 bar |
| Mediumtemperatur: | -10 bis 60 °C |
| Umgebungstemperatur: | -10 bis 60 °C |
| Ablassventil: | halbautomatisch |
| Dichtmaterial: | NBR |
| Durchflusswertmessung: | bei $P_1 = 6$ bar und Druckabfall $\Delta p = 0,1$ bar |
| Filterfeinheit: | 0,01 µm |
| Wirkungsgrad: | 99,999 % |
| Filterelement: | Borsilikat-POM |
| Restölgehalt: | 0,01 mg/m ³ |

Mikrofilter mit Metallbehälter

| Artikel Nr. | Typen Nr. | Gewinde | Gehäuse | Durchfluss l/min | BG | DN |
|-------------|-----------|---------|---------------|---------------------|----|----|
| 133147 | FM 44 M | G 3/4 | Alu-Druckguss | 1500 | 4 | 20 |

Zubehör / Ersatzteile

| Artikel Nr. | Typen Nr. | Beschreibung |
|-------------|-------------|--|
| 135858 | ZW 45 | Haltewinkel mit 2 Schrauben |
| 135857 | KP 45 | Koppelpaket zur Verblockung mehrerer Komponenten |
| 135859 | KSS 45 F-HA | Polycarbonatbehälter mit Schutzkorb, halbautom. Entleerung |
| 135860 | KSS 45 F-A | Polycarbonatbehälter mit Schutzkorb, vollautom. Entleerung |
| 135861 | MS 45 FS | Metallbehälter mit Sichtrohr, mit halbautom. Entleerung |
| 135862 | MS 45 FS-A | Metallbehälter mit Sichtrohr, mit vollautom. Entleerung |
| 100362 | 655.6.900 | Automatisches Ablassventil |
| 100190 | M 884/02 | Filterelement (Borsilikat -Aluminium) |



Symbole

